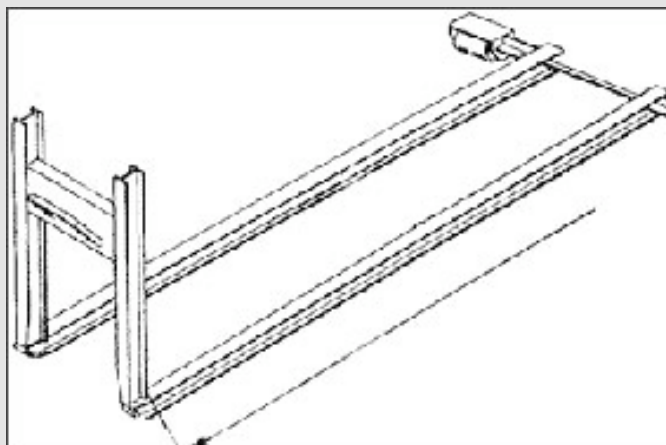


Unterrahmen für Hakengerät



Erhältliche Grössen: Verschiedene Längen

Erhältliche Farben: Grundiert, RAL-Farben, lackiert nach Kundenwunsch

Technische Daten:

- Haken
- Kette
- Seil

Verfügbare Längen:

4000,4250,4500,4750,5000,5250,5500,5750,6000,6250,6500,6750,7000